

# INSTRUCTION MANUAL



## LED TABLE LAMP



MODEL 100400PLC



## CONTENTS

---

**GB** - - - - - 01-04

**ES** - - - - - 05-08

**PL** - - - - - 09-12

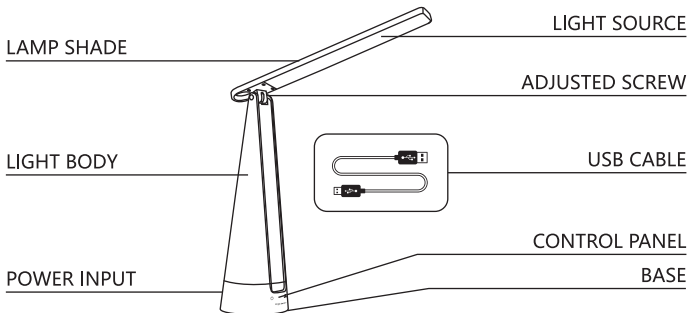
**IT** - - - - - 13-16

**DE** - - - - - 17-20

**NL** - - - - - 21-24

**FR** - - - - - 25-28





**PT** - - - - - 29-32



## LAMP ROTATING FUNCTION

The lampshade can be rotating and the connecting rod can be adjusted up and down.

## OPERATING INSTRUCTION

1. The lamp is designed to operate on 100v~240v~50/60hz current only.
2. Adjust the connecting rod to your desired angle of the lamp.
3. Connect the power supply connecting to the DC socket and power supply plug to the wall socket outlet. Switch on the wall socket outlet switch.
4. Touch sensor control panel.
  - (1) Control operation of the lamp just by touching.
  - (2)  Short touch can turn on or off the lamp, long touch can adjust the brightness.
  - (3)  Short touch can turn on or off the night lamp, long touch can change the night light color .
  - (4)   If touch both at the same time, the color of the night light changes automatically.

## SPECIFICATION

Technical Product Specification			
Model	Output Voltage	Color Temperature	Power
100400PLC	DC 5V	4000K	7W



## THE PREFERRED CHOICE OF LED LAMP

1. Eye Care-NO UV Rays. Reduces fatigue, which sometimes may lead to tearing from eyes and headaches.
2. Anti-Flicker: The LED lamp is flicker-free which can reduce disturbances while reading.
3. Glare Reduction: Reduces direct or reflective glare on reading materials. Provides optimal lighting makes reading, working and amusement more enjoyable and comfortable.
4. Longer service life: Thanks to LED technology, LED bulb can service longer than normal bulb and fluorescent light tube.

## TROUBLE SHOOTING

1. If the lamp does not turn on, please check the following steps:
    - a. Make sure the power supply plug is securely connected.
    - b. Make sure the power supply connector&DC socket are connected.
  2. If the lamp does not turn on after you perform the above steps, send it to the authorized service centre for examination and repair.
- 

## CAUTION

1. Do not use the lamp in damp or dusty environment.
2. Do not touch the lighting cover when the lamp is on. High temperature may cause burns or injuries.
3. Do not use solvent, abrasive, or aerosol cleaners to clean the

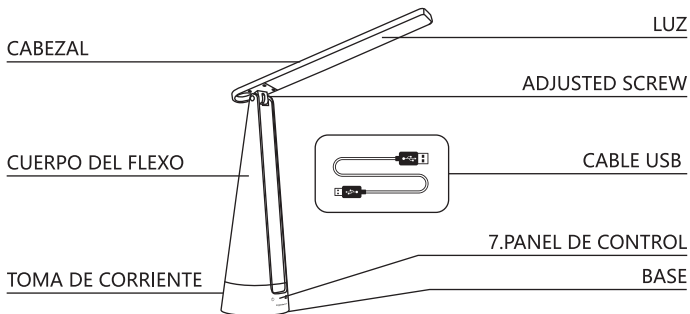
lamp, discolor may occur.

- 4.If not using the lamp for an extended period of time, unplug the power supply plug from the outlet.
- 5.Do not remove the cover or modify the lamp in any way. High voltages can cause fire or electric shocks.
- 6.Do not place lamp near hot object or in direct sunlight.
- 7.Only used in indoor.
- 8.Do not use the lamp near flammable objects or materials.
- 9.Do not damage the power cord, never place it near any hot objects, bend it excessively, twist it, pull it, place heavy objects on top of it or wrap it into a bundle.
- 10.Do not overload the power

outlet and extension cord.

11. Do not use the lamp if the power supply cord or plug is damaged. Send it to the authorized service center for examination and repair.




**⚠ Do not attempt to take apart or modify the lamp in any way. It may cause the risk of serious injury or death from electric shock or fire and void your warranty.**



## AJUSTE DEL FLEXO

El cabezal del flexo se puede ajustar en varios ángulos y el brazo se puede subir y bajar.

## INSTRUCCIONES DE FUNCIONAMIENTO

1. El flexo está diseñado para funcionar con una alimentación de 100v-240v~50/60hz únicamente.
2. Ajuste la altura del brazo del flexo y el ángulo del cabezal.
3. Conecte el flexo a la corriente eléctrica enchufándolo a una toma de corriente de pared.
4. Panel de control táctil
  - (1) Controle el funcionamiento del flexo con un simple toque.
  - (2)  Toque corto para encender o apagar la luz; toque largo para ajustar el brillo
  - (3)  Toque corto para encender o apagar la lámpara de noche; toque largo para ajustar el color de la luz de noche.
  - (4)  Si pulsa los dos botones al mismo tiempo, el color de la luz de noche se cambia automáticamente.

## ESPECIFICACIONES TÉCNICAS

Especificaciones Técnicas Del Producto			
Modelo	Alimentación	Temperatura De Color	Potencia
100400PLC	DC 5V	4000K	7W

## LA MEJOR LUZ LED

1. Protección Ocular, sin Rayos UV, previene la fatiga, que normalmente causa lagrimeo y dolor de cabeza.
2. Anti-parpadeo: El flexo LED no emite ningún tipo de parpadeo, para que la lectura sea más cómoda.
3. Reducción del brillo: reduce el brillo directo y los reflejos en los materiales. Una iluminación óptima para que leer y trabajar sea más cómodo y agradable.
4. Vida útil más larga: Gracias a la tecnología LED, la lámpara ofrece una vida útil más larga que una lámpara normal o que un fluorescente.

## RESOLUCIÓN DE PROBLEMAS

1. Si la lámpara no se enciende, siga los pasos que se indican a continuación:
    - a. Asegúrese de que la lámpara está correctamente conectada a la corriente eléctrica
    - b. Asegúrese de que el conector y el enchufe están bien conectados
  2. Si la lámpara no se enciende tras seguir los pasos indicados anteriormente, envíela a un centro autorizado para que la examinen y reparen.
- 


# ATENCIÓN

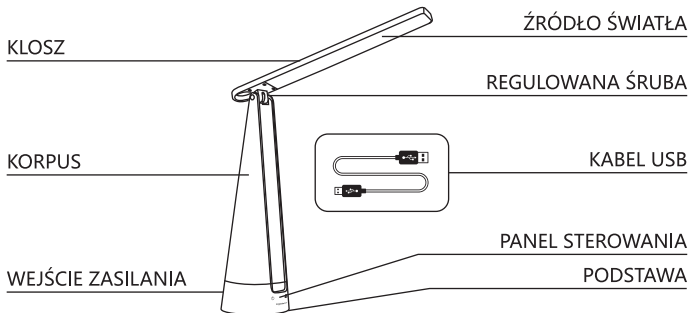
- 1.No utilice el flexo en un entorno húmedo o polvoriento.
- 2.No toque la lámpara cuando esté encendida. Las altas temperaturas podrían producir quemaduras o lesiones.
- 3.No utilice disolventes, productos abrasivos, ni aerosoles para limpiar

la lámpara, ya que podrían dañar la pintura exterior.

4. Si no va a utilizar la lámpara durante un largo periodo de tiempo, desenchúfela de la corriente eléctrica.
5. No retire la cubierta ni realice ningún tipo de modificación en la lámpara. La tensión del aparato podría causar incendios o descargas eléctricas.
6. No coloque el flexo cerca de objetos calientes ni expuesto a la radiación solar directa.
7. Uso doméstico únicamente.
8. No utilice la lámpara si el cable eléctrico o el enchufe están dañados. Envíelo a un centro autorizado para que la examinen y reparen.

- 9.No utilice la lámpara cerca de objetos o materiales inflamables.
- 10.No dañe el cable eléctrico ni lo coloque cerca de objetos calientes. No lo doble demasiado, ni lo tuerza o lo estire. Evite colocar objetos pesados sobre el cable y enrollarlo.
- 11.No sobrecargue la toma de corriente ni el alargador.




** No intente desmontar o modificar la lámpara de ningún modo. Esto podría causar lesiones graves o la muerte por descargas eléctrica o incendios así como anular la garantía.**



## FUNKCJA OBRACANIE LAMPKI

Klosz jest obrotowy, a drążek regulowany jest w kierunkach góra i dół.

## INSTRUKCJE UŻYWANIA

1. Lampka przeznaczona jest wyłącznie do pracy z prądem 100v-240v~50/60hz.
2. Wyreguluj/ustaw drążek do preferowanego kąta lampki.
3. Podłącz zasilacz do gniazda z prądem stałym i wtyczkę zasilania do gniazda ściennego. Włącz przełącznik gniazdka ściennego.
4. Dotykowy panel sterowania.
  - (1) Steruj lampką przez dotyk.
  - (2)  Krótkie dotknięcie może włączyć lub wyłączyć lampę, długie dotknięcie może regulować jasność światła.
  - (3)  Krótkie dotknięcie może włączyć lub wyłączyć lampkę nocną, długie dotknięcie może zmienić kolor światła nocnego.
  - (4)  Jeśli dotkniesz obu jednocześnie, kolor nocnego światła zmieni się automatycznie.

## SPECYFIKACJE

Specyfikacje Techniczne Produktu			
Model	Napięcie Wyjściowe	Temperatura Barwy	Moc
100400PLC	DC 5V	4000K	7W



## PREFEROWANY WYBÓR LAMPKI LED

1. Bezpieczna dla oczu. Bez promieniowania UV. Zmniejsza zmęczenie, które czasami może prowadzić do łzawienia oczu i bólu głowy.
2. Anty-miganie: lampka LED nie migocze, co może zmniejszyć zakłócenia podczas czytania.
3. Redukcja blasku/rażącego światła: Zmniejsza bezpośrednio rażące światło i blask odbijający się na materiałach papierniczych podczas czytania. Zapewnia optymalne oświetlenie i sprawia, że czytanie, praca i rozrywka są przyjemniejsze i wygodniejsze.
4. Dłuższa żywotność: Dzięki technologii LED żarówka LED może działać dłużej niż zwykła żarówka i świetlówka.

## ROZWIĄZYWANIE PROBLEMÓW

1. Jeśli lampka nie włącza się
    - a. Upewnij się, że wtyczka zasilania jest dobrze podłączona.
    - b. Upewnij się, że złącze zasilania i gniazdo prądu stałego są podłączone.
  2. Jeśli lampka nie włącza się po wykonaniu powyższych kroków, wyślij ją do autoryzowanego centrum serwisowego w celu sprawdzenia i naprawy.
- 

## UWAGA

1. Nie używaj lampki w wilgotnych lub zakurzonych pomieszczeniach.
2. Nie dotykaj pokrywy lampki gdy jest włączona. Wysoka temperatura może spowodować oparzenia lub obrażenia.
3. Do czyszczenia lampki nie używaj rozpuszczalników, środków ściernych

ani środków czyszczących w aerozolu ponieważ mogą spowodować odbarwienia.

4. Jeśli lampka nie jest używana przez dłuższy czas, odłącz wtyczkę zasilania od gniazda.

5. Nie zdejmuj pokrywy ani nie modyfikuj lampki w żaden sposób. Wysokie napięcie może spowodować pożar lub porażenie prądem.

6. Nie umieszczaj lampki w pobliżu gorących przedmiotów ani w bezpośrednim świetle słonecznym.

7. Do użytku wewnętrznego.

8. Nie używaj lampki w pobliżu łatwopalnych przedmiotów lub materiałów.

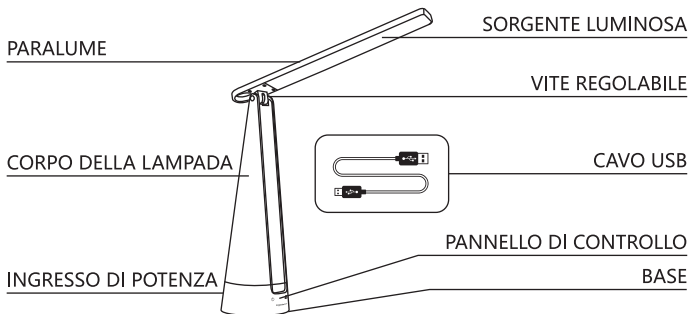
9. Uważaj, aby nie uszkodzić przewodu

zasilającego, nigdy nie umieszczaj go w pobliżu gorących przedmiotów, nie wyginaj go nadmiernie, nie przekręcaj, nie ciągnij, nie kładź na nim ciężkich przedmiotów ani nie owijaj go w wiązkę.

10. Nie przeciążaj gniazda zasilania ani przedłużacza.

11. Nie używaj lampki, jeśli przewód zasilający lub wtyczka są uszkodzone. Odeślij lampkę do autoryzowanego centrum serwisowego w celu sprawdzenia i naprawy.




**⚠ Nie próbuj rozkręcać ani modyfikować lampy w żaden sposób. Może to spowodować poważne obrażenia lub śmierć w wyniku porażenia prądem lub pożaru i powoduje unieważnienie gwarancji.**



## FUNZIONE ROTANTE DELLA LAMPADA

Il paralume può ruotare e la biella può essere regolata su e giù.

## ISTRUZIONI PER L'USO

1. La lampada è progettata per funzionare solo con corrente da 100 V a 240 V ~ 50/60 Hz.
2. Regolare la biella sull'angolazione desiderata della lampada.
3. Collegare l'alimentatore che si collega alla presa CC e la spina dell'alimentazione alla presa a muro. Accendere l'interruttore della presa a muro.
4. Toccare il pannello di controllo del sensore.
  - (1) Controllare il funzionamento della lampada semplicemente toccando.
  - (2)  Il tocco breve può accendere o spegnere la lampada, il tocco lungo può regolare la luminosità.
  - (3)  Il tocco breve può accendere o spegnere la lampada da notte, il tocco lungo può cambiare il colore della luce notturna.
  - (4)  Se si toccano entrambi contemporaneamente, il colore della luce notturna cambia automaticamente.

## SPECIFICHE

Specifiche Tecniche Del Prodotto			
Modello	Tensione Di Uscita	Temperatura Di Colore	Potenza
100400PLC	DC 5V	4000K	7W

## LA SCELTA PREFERITA DELLA LAMPADA A LED

1. Eye Care-NO raggi UV: Riduce l'affaticamento, che a volte può causare lacrimazione agli occhi e provocare mal di testa.
2. Anti-sfarfallio: la lampada a LED è priva di sfarfallio che può ridurre i disturbi durante la lettura.
3. Riduzione dell'abbagliamento: riduce l'abbagliamento diretto o riflettente sui materiali di lettura. Fornisce un'illuminazione ottimale che rende la lettura, il lavoro e il divertimento più piacevoli e confortevoli.
4. Maggiore durata: grazie alla tecnologia LED, la lampadina a LED può funzionare più a lungo della normale lampadina e del tubo di luce fluorescente.

## RISOLUZIONE DEI PROBLEMI

1. Se la lampada non si accende, controllare i seguenti passaggi:
    - a. Assicurarsi che la spina dell'alimentazione sia collegata correttamente.
    - b. Assicurarsi che il connettore dell'alimentazione e la presa CC siano collegati.
  2. Se la lampada non si accende dopo aver eseguito i passaggi precedenti, inviarla al centro di assistenza autorizzato per l'esame e la riparazione.
- 

## CAUTION

1. Non utilizzare la lampada in ambienti umidi o polverosi.
2. Non toccare il tubo quando la lampada è accesa. Le alte temperature possono causare ustioni o lesioni.
3. Non utilizzare solventi, abrasivi o detergenti spray per pulire la

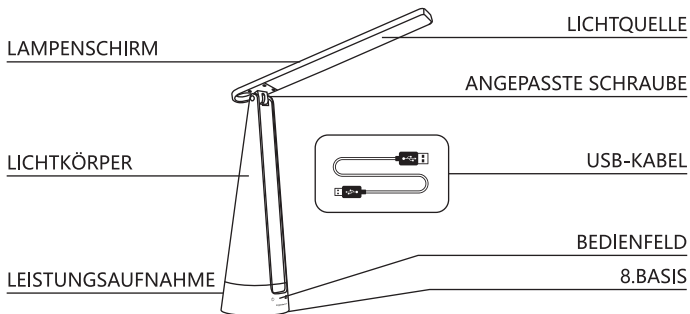
lampada, potrebbero verificarsi scolorimenti

4. Se non si utilizza la lampada per un lungo periodo di tempo, scollegare la spina di alimentazione dalla presa.
5. Non rimuovere il coperchio o modificare la lampada in alcun modo. Le alte tensioni possono causare incendi o scosse elettriche.
6. Non posizionare la lampada vicino ad oggetti caldi o alla luce diretta del sole.
7. Usare solo in luoghi chiusi
8. Non utilizzare la lampada vicino ad oggetti o materiali infiammabili.
9. Non danneggiare il cavo di alimentazione, non posizionarlo

mai vicino ad oggetti caldi, piegarlo eccessivamente, attorcigliarlo, tirarlo, posizionarlo sopra o avvolgerlo in un fascio.

10. Non sovraccaricare la presa di corrente e la prolunga.
11. Non utilizzare la lampada se il cavo di alimentazione o la spina sono danneggiati. Inviarlo al centro di assistenza autorizzato per esame e riparazione.





**⚠ Non tentare di smontare o modificare la lampada in alcun modo. Potrebbe causare il rischio di lesioni gravi o morte a causa di scosse elettriche o incendi e invalidare la garanzia.**



## LAMPENROTATIONSFUNKTION

Der Lampenschirm kann sich drehen und die Pleuelstange kann nach oben und unten verstellt werden.

## BEDIENUNGSANLEITUNG

1. Die Lampe ist so konzipiert, dass sie nur mit 100V-240V~50/60Hz Strom betrieben werden kann.
2. Stellen Sie die Verbindungsstange auf den gewünschten Winkel der Lampe ein.
3. Schließen Sie das Netzteil an die DC-Buchse und den Netzstecker an die Wandsteckdose an. Schalten Sie den Schalter der Steckdose ein.
4. Berührungssensor-Bedienfeld.
  - (1) Steuern Sie den Betrieb der Lampe durch einfaches Berühren.
  - (2)  Durch kurze Berührung kann die Lampe ein- oder ausgeschaltet werden, durch lange Berührung kann die Helligkeit eingestellt werden.
  - (3)  Kurze Berührung kann die Nachtlampe ein- oder ausschalten, lange Berührung kann die Farbe des Nachtlichts ändern.
  - (4)   Wenn Sie beide gleichzeitig berühren, ändert sich die Farbe des Nachtlichts automatisch.

## SPEZIFIKATIONEN

Technische Produktspezifikation			
Modell	Ausgangsspannung	Farbtemperatur	Leistung
100400PLC	DC 5V	4000K	7W



## LED-LAMPE BESTER WAHL

1. Augenpflege - Keine UV-Strahlen. Reduziert Müdigkeit, die manchmal zu Tränen in den Augen und Kopfschmerzen führen kann.
2. Anti-Flackern: Die LED-Lampe ist flimmerfrei, was Störungen beim Lesen reduzieren kann.
3. Blendungsbegrenzung: Reduziert direkte oder reflektierende Blendung auf Lesematerialien. Bietet eine optimale Beleuchtung, die das Lesen, Arbeiten und Vergnügen angenehmer und komfortabler macht.
4. Längere Lebensdauer: Dank der LED-Technologie kann die LED-Glühbirne länger als herkömmliche Glühbirnen und Leuchtstoffröhren betrieben werden.

## FEHLERBEHEBUNG

1. Wenn die Lampe nicht leuchtet, überprüfen Sie bitte Folgendes:
    - a. Vergewissern Sie sich, dass der Netzstecker richtig angeschlossen ist.
    - b. Vergewissern Sie sich, dass der Stromversorgungsstecker und die DC-Buchse angeschlossen sind.
  2. Wenn die Lampe nach Durchführung der oben genannten Schritte nicht leuchtet, senden Sie sie zur Überprüfung und Reparatur an die autorisierte Servicestelle.
- 

# VORSICHT

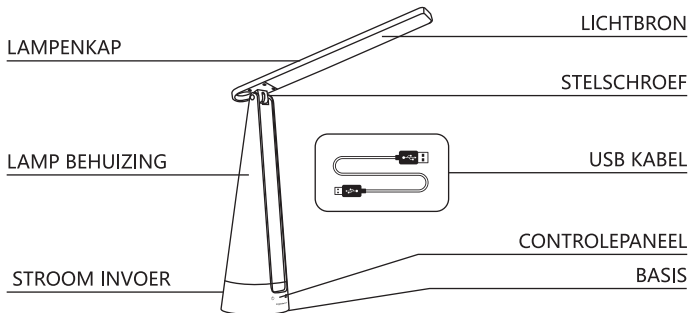
1. Verwenden Sie die Lampe nicht in feuchter oder staubiger Umgebung.
2. Berühren Sie die Beleuchtungsabdeckung nicht, wenn die Lampe eingeschaltet ist. Hohe Temperaturen können zu Verbrennungen oder Verletzungen führen.
3. Verwenden Sie zur Reinigung der

Lampe keine Lösungsmittel, Scheuermittel oder Aerosolreiniger, da es zu Verfärbungen kommen kann.

4. Wenn Sie die Lampe über einen längeren Zeitraum nicht benutzen, ziehen Sie den Netzstecker aus der Steckdose.
5. Entfernen Sie die Abdeckung nicht und modifizieren Sie die Lampe nicht. Hohe Spannungen können zu Bränden oder Stromschlägen führen.
6. Stellen Sie die Lampe nicht in die Nähe von heißen Gegenständen oder in direktes Sonnenlicht.
7. Wird nur in Innenräumen verwendet.
8. Verwenden Sie die Lampe nicht in der Nähe von brennbaren Gegenständen oder Materialien.

9. Beschädigen Sie das Netzkabel auf keine Art: niemals in die Nähe von heißen Gegenständen legen, nie zu stark biegen, nie verdrehen, nicht daran ziehen, keine schweren Gegenstände darauflegen und nicht zu einem Bündel wickeln.
10. Überlasten Sie die Steckdose und das Verlängerungskabel nicht.
11. Verwenden Sie die Lampe nicht, wenn das Netzkabel oder der Stecker beschädigt sind. Senden Sie es zur Überprüfung und Reparatur an die autorisierte Servicestelle.





**⚠ Versuchen Sie nicht, die Lampe auseinanderzunehmen oder in irgendeiner Weise zu verändern. Es kann zu schweren Verletzungen oder zum Tod durch Stromschlag oder Feuer führen. Die Garantie kann erlöschen.**



## ROTARENDE FUNCTIE LAMP

De lampenkap kan rondgedraaid worden en de verbindende stang kan omhoog en omlaag bijgesteld worden.

## GEBRUIKSAANWIJZING

1. De lamp is ontworpen om alleen op 100v-240v~50/60hz te werken.
2. De verbindende stang aanpassen naar de stand die jouw voorkeur heeft.
3. Sluit de voeding aan op de DC stekker en het snoer in het stopcontact. Schakel het stopcontact in.
4. Besturingspaneel sensor.
  - (1) Bedien de lamp enkel door hem aan te raken.
  - (2)  Aan en uit zetten door korte aanraking, helderheid van licht aanpassen met lange aanraking.
  - (3)  Aan en uit zetten door korte aanraking, nachtlucht kleur aanpassen door lange aanraking.
  - (4)   De kleur van het nachtlucht verandert automatisch wanneer beide tegelijk worden aangeraakt.

## SPECIFICATIE

Technische Product Specificatie			
Model	Output Voltage	Kleurtemperatuur	Power
100400PLC	DC 5V	4000K	7W

## VOORKEUREN IN KEUZE VAN LED LAMP

1. Oogzorg- GEEN UV straling. Verminderd vermoeidheid, wat soms kan leiden tot traanogen en hoofdpijn.
2. Anti-knipperen: De LED lamp knippert niet wat storing bij het lezen kan verminderen.
3. Verblinding verminderen: Verminderd directe of reflecterende verblinding op leesmaterialen. Geeft optimale verlichting, maakt lezen, werken en amusement aangenamer en comfortabeler.
4. Langere levensduur: Dankzij LED technologie hebben LED lampen een langere levensduur dan normale lampen en TL balken.

## PROBLEEM OPLOSSEN

1. Als de lamp niet aangaat, controleer a.u.b. de volgende stappen:
    - a. Kijk of de stekker in het stopcontact zit.
    - b. Kijk of de aansluiting van de voeding en de DC stekker verbonden zijn.
  2. Als de lamp niet aangaat na deze stappen te hebben gedaan, stuur het op naar het erkende servicecentrum voor onderzoek en reparatie.
- 

## WAARSCHUWING

1. Gebruik de lamp niet in een vochtige of stoffige omgeving.
2. Raak de kap van de verlichting niet aan als de lamp aan is. De hoge temperatuur kan leiden tot brandwonden of verwondingen.
3. Gebruik geen oplosmiddelen, schuurmiddelen of spuitbussen

om de lamp schoon te maken, er kan verkleuring optreden.

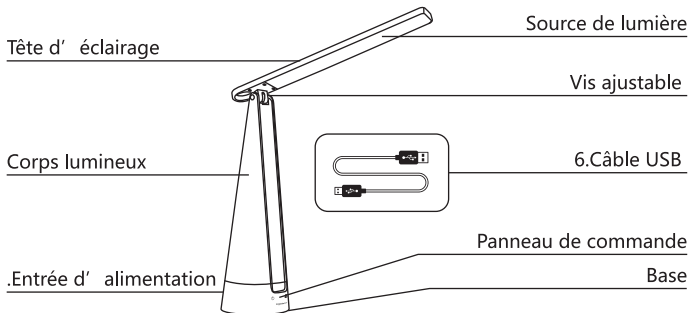
4. Haal de stekker uit het stopcontact als de lamp voor langere tijd niet gebruikt wordt.
5. Verwijder de behuizing niet en pas de lamp op geen enkele wijze aan. Hoog voltage kan brand of een elektrische shock veroorzaken.
6. Plaats de lamp niet naast een hittebron of in direct zonlicht.
7. Alleen voor gebruik binnenshuis.
8. Gebruik de lamp niet naast brandbare objecten of materialen.
9. Nooit doen met het snoer: beschadigen, plaats het nooit in de buurt van een hittebron, hardhandig buigen, draaien, eraan

trekken, zware dingen er opzetten of in een bundel wikkelen.

10. Overbelast het stopcontact en de verlengsnoer niet.

11. Gebruik de lamp niet als de snoer of stekker beschadigd is. Stuur het naar het erkende servicecentrum voor onderzoek en reparatie.




**⚠️ Probeer niet om de lamp zelf uit elkaar te halen of dingen te veranderen. Dit kan het risico op ernstig letsel of de dood door elektrische schokken of brand veroorzaken en uw garantie ongeldig maken.**



## ROTATION DE LA LAMPE

La tête d' éclairage peut pivoter et le pied peut être ajusté de haut en bas.

## MODE D' EMPLOI

1. La lampe est conçue pour fonctionner sur un courant 100v-240v~50/60hz uniquement.
2. Ajustez le pied de la lampe à l'angle désiré.
3. Branchez le bloc d'alimentation en le connectant à la prise CC de la lampe et la fiche d'alimentation à la prise murale. Allumez le commutateur de la prise de courant.
4. Panneau de commande tactile.
  - (1) Contrôlez la lampe par simple pression tactile.
  - (2)  Une courte pression allume ou éteint la lampe, un toucher long régule la luminosité.
  - (3)  Une courte pression allume ou éteint la lampe de nuit, un toucher long régule la couleur de la lumière de nuit.
  - (4)  Si vous touchez les deux en même temps, la couleur de la veilleuse change automatiquement.

## CARACTÉRISTIQUES

Specifications Techniques			
Modèle	Tension De Sortie	Température De Couleur	Puissance
100400PLC	DC 5V	4000K	7W



## LE CHOIX PRÉFÉRÉ EN MATIÈRE DE LAMPE LED

1. Pas de rayonnement UV. Réduit la fatigue oculaire qui peut parfois provoquer des larmoiements et des maux de tête.
2. Sans scintillement. La lampe LED est conçue pour ne pas scintiller, réduisant ainsi les perturbations des yeux pendant la lecture.
3. Réduction de l'éblouissement. Réduit l'éblouissement direct et réfléchissant sur les supports de lecture. Fournit un éclairage optimal. Ceci rend donc la lecture, le travail et les jeux plus agréables et plus confortables.
4. LED longue durée de vie. Grâce à sa technologie LED, l'ampoule est faite pour durer plus longtemps qu'un tube de lumière fluorescent d'ampoule classique.

## DÉPANNAGE

1. Si la lampe ne s'allume pas, veuillez procéder aux étapes suivantes:
    - a. Assurez-vous que la lampe est correctement branchée.
    - b. Assurez-vous que le connecteur et la prise CC sont connectés.
  2. Si la lampe ne s'allume toujours pas après avoir suivi les étapes ci-dessus, envoyez-la au centre de service autorisé pour examen et réparation.
- 

## PRUDENCE

1. N'utilisez pas la lampe dans un environnement humide ou poussiéreux.
2. Ne touchez pas le tube lumineux lorsque la lampe est allumée. Une température élevée peut causer des brûlures ou des blessures.

3. N'utilisez pas de produits de nettoyage à base de solvants, d'abrasifs ou d'aérosols pour nettoyer la lampe, une décoloration pourrait se produire.
4. Si vous n'utilisez pas la lampe pendant une période prolongée, débranchez le cordon d'alimentation de la prise.
5. Ne retirez pas la carcasse et ne modifiez pas la lampe de quelque manière que ce soit. Une tension élevée peut provoquer un incendie ou des électrocutions.
6. Ne placez pas la lampe près d'une source de chaleur ou à la lumière directe du soleil.
7. Utilisation en intérieur uniquement.
8. N'utilisez pas la lampe à proximité

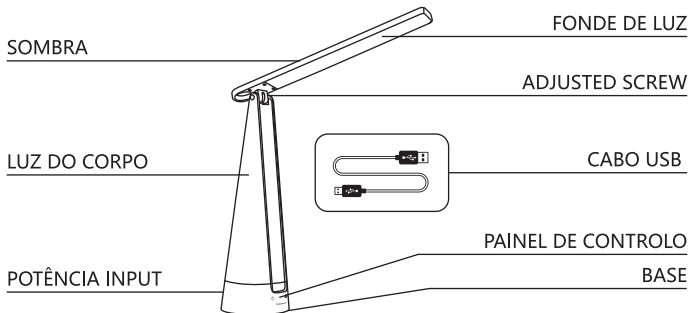
d'objets ou de matériaux inflammables.

9. N'endommagez pas le cordon d'alimentation, ne le placez jamais à proximité d'objets chauds, ne le pliez pas excessivement, ne le tordez pas, ne le tirez pas, ne placez pas d'objets lourds dessus, ne l'enroulez pas.

10. Ne surchargez pas la prise de courant et/ou la rallonge.

11. N'utilisez pas la lampe si le cordon d'alimentation ou la prise sont endommagés. Envoyez-le au centre de service autorisé pour examen et réparation.




**⚠ N'essayez en aucun cas de démonter, réparer ou modifier la lampe. Cela pourrait entraîner des blessures graves voire mortelles, par électrocution ou incendie, et annuler votre garantie.**



## FUNÇÃO DE ROTAÇÃO DA LÂMPADA

O abajur pode estar girando e a haste de conexão pode ser ajustada para cima e para baixo.

## INSTRUÇÕES DE OPERAÇÃO

1. A sombra é projetada utiliza-se em corrente de 100v-240v ~ 50 / 60hz somente.
2. Ajuste a biela ao ângulo desejado da lâmpada.
3. Conecte a fonte de alimentação conectando o soquete CC e o plugue da fonte de alimentação à tomada da parede. Ligue o interruptor de saída da tomada.
4. Toque no painel de controle do sensor.
  - (1) Operação de controle da lâmpada apenas tocando.
  - (2)  Toque curto pode ligar ou desligar a lâmpada, toque longo pode ajustar o brilho.
  - (3)  Toque curto pode ligar ou desligar a lâmpada da noite, toque longo pode mudar a cor da luz da noite.
  - (4)  Se tocar ambos ao mesmo tempo, a cor da luz noturna muda automaticamente.

## ESPECIFICAÇÃO

Especificação Técnica Do Produto			
Modelo	Output Voltagem	Cor Temperatura	Potência
100400PLC	DC 5V	4000K	7W

## A ESCOLHA PREFERIDA DA LÂMPADA DE LED

1. Cuidados com os olhos - sem raios UV. Reduz a fadiga, o que às vezes pode causar lágrimas e dores de cabeça.
2. Anti-Flicker: A lâmpada LED é livre de cintilação que pode reduzir os distúrbios durante a leitura.
3. Redução de Brilho: Reduz o brilho direto ou reflexivo nos materiais de leitura. Fornece iluminação ideal para leitura, trabalho e diversão mais agradável e confortável.
4. Vida útil mais longa: Graças à tecnologia LED, a lâmpada LED pode ser mais longa que a lâmpada normal e o tubo de luz fluorescente.

## SOLUÇÃO DE PROBLEMAS

1. Se a lâmpada não acender, por favor, verifique os seguintes passos:
    - a. Certifique-se de que o plugue da fonte de alimentação esteja conectado firmemente.
    - b. Certifique-se de que o conector da fonte de alimentação e o soquete CC estejam conectados.
  2. Se a lâmpada não ligar depois de executar as etapas acima, envie-a para o centro de serviços autorizado para exame e reparo.
- 

## CUIDADO

1. Não use a lâmpada em ambiente húmido ou empoeirado.
2. Não toque na cobertura de iluminação quando a lâmpada estiver acesa. A alta temperatura pode causar queimaduras ou ferimentos.
3. Não use solventes, abrasivos ou

aerossóis para limpar a lâmpada, pode ocorrer descoloração.

4. Se não usar a lâmpada por um longo período, desconecte o plugue da tomada.
5. Não remova a tampa ou modifique a lâmpada de qualquer forma. Altas tensões podem causar incêndio ou choques elétricos.
6. Não coloque a lâmpada perto de objetos quentes ou sob luz solar direta.
7. usado somente no interior.
8. Não use a lâmpada perto de objetos ou materiais inflamáveis.
9. Não danifique o cabo de alimentação, nunca o coloque próximo a objetos quentes, dobre-o excessivamente,

torça-o, puxe-o, coloque objetos pesados em cima dele ou enrole-o em um pacote.

10. Não sobrecarregue a tomada e o cabo de extensão.

11. Não use a lâmpada se o cabo de alimentação ou o plugue estiver danificado. Envie-o ao centro de serviço autorizado para exame e reparo.

**⚠ Não tente desmontar ou modificar a lâmpada de qualquer forma. Isso pode causar o risco de ferimentos graves ou morte por choque elétrico ou incêndio e anular a sua garantia.**



SAMSPARTY SL  
CL CABAÑA 78, 45210 YUNCOS ,TOLEDO,ESPAÑA  
B45824786

---

**HTTP://WWW.AIGOSTAR.COM**  
MADE IN P.R.C